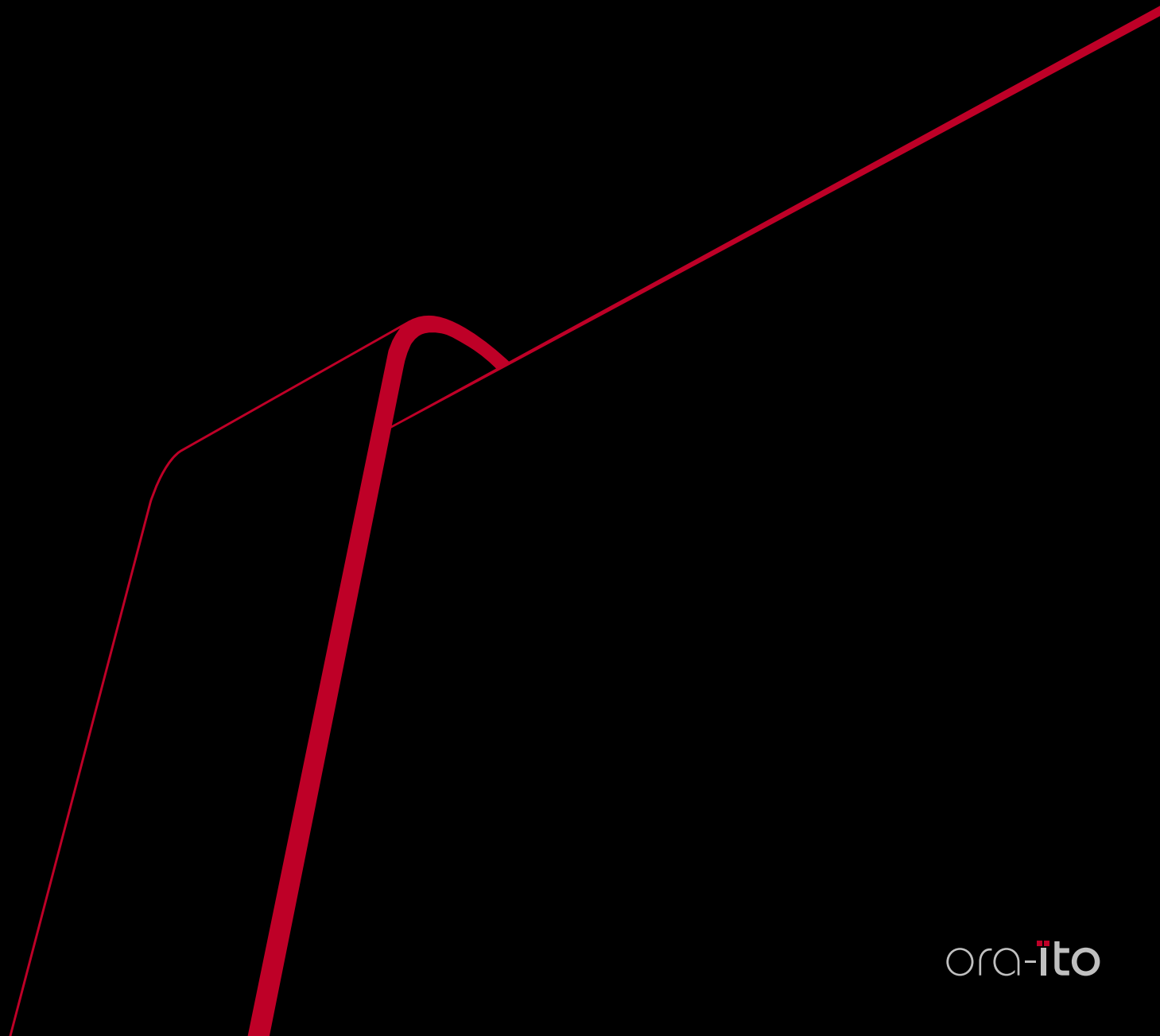



gorenje



ora-ito



NOVA KLASIKA KUHINJE PRIHODNOSTI | Gorenje, eden vodilnih evropskih proizvajalcev gospodinjskih aparatov, združuje najnovejšo tehnologijo z odličnim in prepoznavnim oblikovanjem ter vrhunsko kakovostjo. V želji, da postane najbolj izviren, v oblikovanje usmerjen ustvarjalec izdelkov za dom na svetu, Gorenje osvaja z izvirnostjo, tehnološkimi presežki, prefinjeno eleganco svojih izdelkov in ekološko ozaveščenostjo. Da bi bili oblikovno dovršeni gospodinjski aparati dostopni širokemu krogu ljudi, se je Gorenje povežalo s svetovno priznanim francoskim oblikovalcem Ora-ĭtom. Tako se je rodila **nova klasika kuhinje prihodnosti** – Kolekcija Gorenje Ora-ĭto.

Kolekcija Gorenje Ora-ĭto Silver

ORA-ĪTO: UPORNI KREATIVEC INDUSTRIJSKEGA OBLIKOVANJA

Za blagovno znamko Ora-Īto se skriva ustvarjalen mlad francoski oblikovalec, ki se je s svojimi drznimi idejami bliskovito povzpел v sam vrh svetovnega oblikovanja. Na začetku ustvarjanja je oblikovalske ideje za virtualne izdelke, podpisane z uveljavljenimi blagovnimi znamkami, objavljaj na svoji spletni strani. Ljudje so mu začeli pošiljati naročila za izdelke, ki v resnici sploh niso obstajali. Velika podjetja, kot so Louis Vuitton, Swatch, Apple in Levi's, bi predrznega oblikovalca Ora-Īto lahko tožila. Vendar so jih njegova dela navdušila in so ga raje najela.

Ora-Īto opredeljuje svoj stil kot *simplicity*; v sebi hkrati združuje preprostost in kompleksnost. Njegove zamisli so futuristične in provokativne.

Danes ustvarja za velike svetovne blagovne znamke, kot so Heineken, Adidas, Ogo, Artemide, B&B, Cappellini, L'Oréal, Toyota, LaCie, Danone, Christofle, Ballantine's, Sagem in veliko drugih. Osvojil je številne nagrade, med katerimi je tudi 'Oskar za najboljšo embalažo', ki ga je leta 2002 prejel za oblikovanje aluminijaste steklenice piva Heineken, nagrada 'Janus' za najboljšo arhitekturno podobo Toyotine zgradbe ter 'Red Dot Design Award' za luči Artemide.



KOLEKCIJA GORENJE ORA-ITO: INSPIRACIJA *Simplexity*. Preprosto in hkrati kompleksno.

Ko je vse odvečno odstranjeno in ostane le še prečiščeno. Iz enostavnih oblik, ki nas obdajajo, nastane **futuristična kuhinja** za danes, jutri, pojutrišnjem. V preprostih linijah se zrcalijo obrisi prihodnosti. Vizija, ki je postala realnost.

Neustrašno krojimo oblikovalske trende prihodnosti – v izdelku se prepleta organsko in futuristično. Oblika razkriva eleganco, čistost, preprostost. Rojena je trendovska kolekcija gospodinjskih aparatov, ki jo odlikujejo dovršene oblike pečic, kuhališč, nap, hladilno-zamrzovalnih aparatov in dekorativnih plošč za mikrovalovne pečice ter pomivalne stroje. V črni in srebrni različici.

Ne govori preveč, samo bistvo. Nič več.



HLADILNO-ZAMRZOVALNI APARATI | Prepoznavni dizajnski detajli
premišljeno in nevsiljivo potujejo s hladilno-zamrzovalnih aparatov na pečice, kuhališča,
nape in dekorativne plošče.





■ KOMBINIRANI HLADILNIK / ZAMRZOVALNIK





■ KOMBINIRANI HLADILNIK / ZAMRZOVALNIK



PEČICE Minimalistično in elegantno prepletanje sodobnih in plemenitih materialov; črnega stekla in obdelanega aluminija.



■ VGRADNA PEČICA

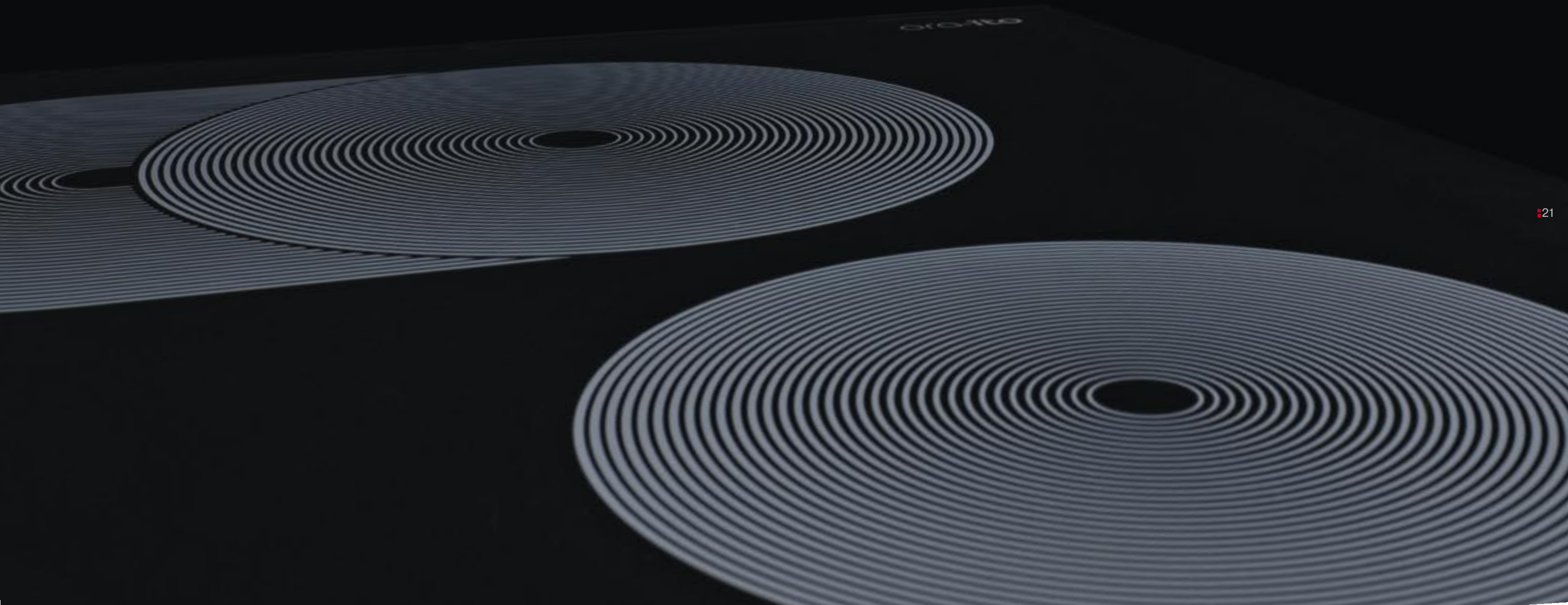




■ VGRADNA PEČICA



KUHALIŠČA | Sodobno oblikovanje z namenom, da naredi vtis. Dober vtis.
Vtis drugačnosti.






■ STEKLOKERAMIČNO KUHALIŠČE



■ INDUKCIJSKO KUHALIŠČE





NAPE Minimalizem. Mehke in prečiščene linije.
Ostro-nežni orisi klasike prihodnosti.



■ SAMOSTOJNA STENSKA KUHINJSKA NAPA





■ ■ KAMINSKA NAPA



DEKORATIVNE PLOŠČE Barvni kontrasti poudarjajo svežino in eleganco.
Oblikovanje za prihodnost.





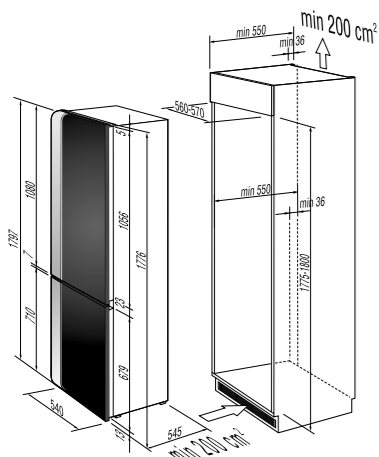
■ DEKORATIVNA PLOŠČA ZA POMIVALNI STROJ





■ DEKORATIVNA PLOŠČA ZA MIKROVALOVNO PEČICO





RKI-ORA-E*

Vgradni kombinirani hladilnik/zamrzovalnik



Hladilni del

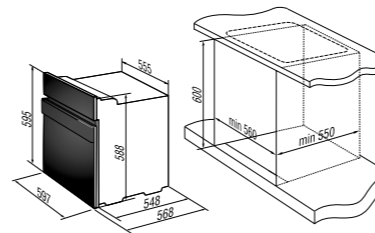
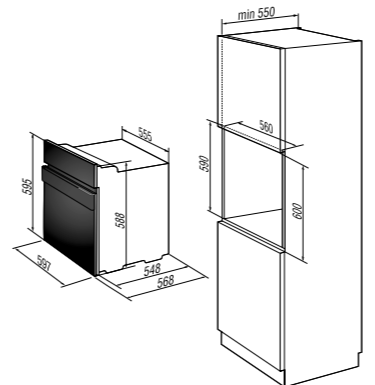
- Antibakterijska zaščita
- Zalit uparjalnik
- Samodejno odtaljevanje
- Polica za maslo in sir
- Posodica za jajca (6)
- 4 steklene police
- 2 posodi za zelenjavo
- 3 police v vratih
- Hladilni ventilator

Zamrzovalni del

- Stikalo za hitro zamrzovanje
- Ročno odtaljevanje
- Hitro ohlajevanje
- Predal v prostoru za hitro zamrzovanje hrane
- 2 predala za hranjenje zamrznjenih živil
- 1 posodica za led

Tehnični podatki/mere

- Bruto/neto prostornina: 284/266 litrov
- Neto prostornina - hladilni del: 201 litrov
- Neto prostornina zamrzovalni del: 65 litrov
- Zamrzovalna zmogljivost: 9 kg/24h
- Shranjevalni čas ob motnjah: 16 h
- Poraba električne energije (24h): 0,75 kWh
- Škarjast ročaj
- Mere vgradne odprtine (š/v/g): 56/177,5/55 cm



* Na voljo tudi v različici s črnim ročajem (RKI-ORA-S).

B1-ORA-E*

Vgradna pečica



Pečica – 53 litrov

Načini ogrevanja:



- Segrevanje z zgornjim in spodnjim grelcem
- Segrevanje z infra grelcem
- Segrevanje z infra grelcem in ventilatorjem
- Segrevanje s spodnjim grelcem, okroglim grelcem in ventilatorjem
- Segrevanje z okroglim grelcem in ventilatorjem
- Ventilator (odtaljevanje)
- Segrevanje s spodnjim grelcem in ventilatorjem

- Program Aqua Clean
- EkoClean emajl
- Osvetlitev pečice
- Teleskopska vodila pekača
- Snemljiva, steklena pečniška vrata
- Hladilni ventilator

Oprema

- Trojna steklena pečniška vrata (Ultra cool door)
- Elektronska programska ura s termosondo

Pribor

- Globok pekač
- Plitki pekač
- Pečniška rešetka
- Maščobni filter
- Ročka za prenašanje pekačev

Tehnične značilnosti/mere

- Priključna moč: 3,4 kW
- Poraba energije:
 - 0,79 kWh (ventilatorska)
 - 0,87 kWh (konvencionalna)
- Mere aparata (š/v/g): 59,7/59,5/56,8 cm
- Mere vgradne odprtine (š/v/g): 56/59/55 cm

* Na voljo tudi v različici s črnim ročajem (B1-ORA-S).

RK-ORA-E*

Kombinirani hladilnik/zamrzovalnik



Hladilni del

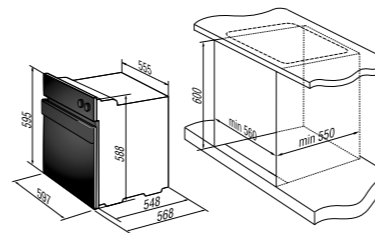
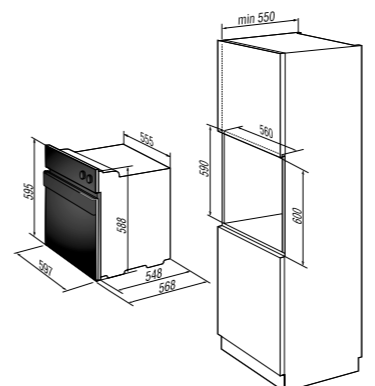
- Antibakterijska zaščita
- Zalit uparjalnik
- Samodejno odtaljevanje
- Polica za maslo in sir
- Posodica za jajca (6)
- 3 steklene police
- 2 posodi za zelenjavo
- 3 police v vratih
- Hladilni ventilator
- Nosilec za steklenice

Zamrzovalni del

- Stikalo za hitro zamrzovanje
- Ročno odtaljevanje
- Hitro ohlajevanje
- Predal v prostoru za hitro zamrzovanje hrane
- 2 predala za hranjenje zamrznjenih živil
- 1 posodica za led

Tehnični podatki/mere

- Bruto/neto prostornina: 286/268 litrov
- Neto prostornina - hladilni del: 203 litrov
- Neto prostornina zamrzovalni del: 65 litrov
- Zamrzovalna zmogljivost: 9 kg/24h
- Shranjevalni čas ob motnjah: 15 h
- Poraba električne energije (24h): 0,75 kWh



* Na voljo tudi v različici s črnim ročajem (RK-ORA-S).

B2-ORA-E*

Vgradna pečica



Pečica – 53 litrov

Načini ogrevanja:



- Segrevanje z zgornjim in spodnjim grelcem
- Segrevanje z infra grelcem
- Segrevanje z infra grelcem in ventilatorjem
- Segrevanje s spodnjim grelcem, okroglim grelcem in ventilatorjem
- Segrevanje z okroglim grelcem in ventilatorjem
- Ventilator (odtaljevanje)
- Segrevanje s spodnjim grelcem in ventilatorjem

- Program Aqua Clean
- EkoClean emajl
- Osvetlitev pečice
- Žična vodila pekača
- Snemljiva, steklena pečniška vrata
- Hladilni ventilator

Oprema

- Dvojna steklena pečniška vrata (Cool door)

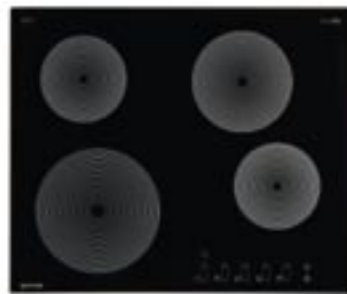
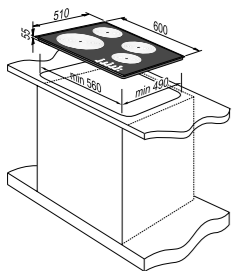
Pribor

- Globok pekač
- Plitki pekač
- Pečniška rešetka
- Maščobni filter
- Ročka za prenašanje pekačev
- Signalna lučka

Tehnične značilnosti/mere

- Priključna moč: 3,4 kW
- Poraba energije:
 - 0,79 kWh (ventilatorska)
 - 0,87 kWh (konvencionalna)
- Mere aparata (š/v/g): 59,7/59,5/56,8 cm
- Mere vgradne odprtine (š/v/g): 56/59/55 cm

* Na voljo tudi v različici s črnim ročajem (B2-ORA-S).



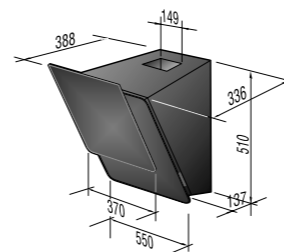
ECT 600-ORA-E

Steklokeramično kuhališče

- Lastnosti
 - Senzorsko upravljanje
 - Hi-Light grela
- Kuhališče
 - Levo spredaj: Ø 210 mm // 2,3 kW
 - Desno spredaj: Ø 145 mm // 1,2 kW
 - Levo zadaj: Ø 145 mm // 1,2 kW
 - Desno zadaj: Ø 180 mm // 1,8 kW

Signalizacija preostale toplote
Fasetirani rob kuhališča - spodaj
Časovnik

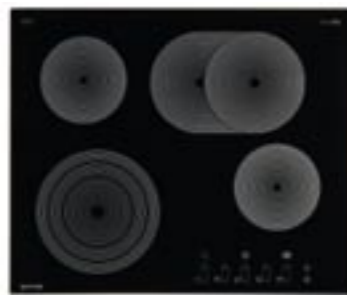
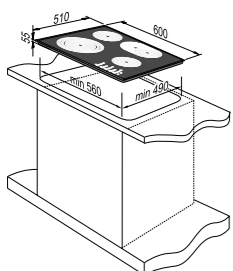
- Tehnični podatki/mere
 - Priključna moč: 6,5 kW
 - Mere (š/v/g): 62/6,2/51 cm
 - Mere vgradne odprtine (š/v/g): 56/5,5/49 cm



DKG 552-ORA-S

Samostojna stenska kuhinjska napa

- Lastnosti
 - Odzračevalna ali obtočna
 - Maščobni filter iz pralnega aluminija
 - 3 stopnje ventilatorja
 - 1 motor
- Tehnični podatki/mere
 - Osvetlitev: 2 x 20 W, halogenska
 - Odvodna cev: Ø 15 cm
 - Pretok zraka – odzračevalna izvedba: max. 750 m³/h
 - Pretok zraka – obtočna izvedba: max. 420 m³/h
 - Raven hrupa: 59 dB (A)
 - Širina: 55,2 cm



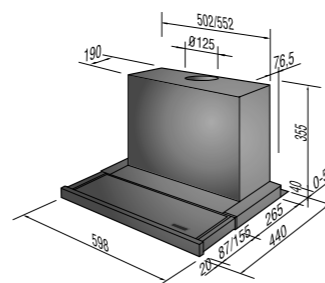
ECT 680-ORA-E

Steklokeramično kuhališče

- Lastnosti
 - Senzorsko upravljanje
 - Hi-Light grela
- Kuhališče
 - Levo spredaj: Ø 210/175/120 mm // 2,3 kW
 - Desno spredaj: Ø 145 mm // 1,2 kW
 - Levo zadaj: Ø 145 mm // 1,2 kW
 - Desno zadaj: Ø 265/170 mm // 2,4 kW

Signalizacija preostale toplote
Fasetirani rob kuhališča - spodaj
Časovnik

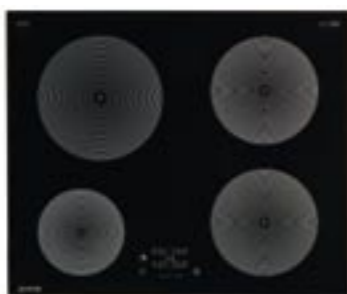
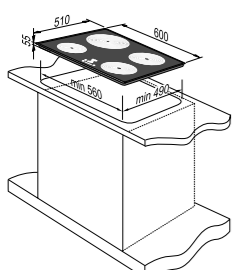
- Tehnični podatki/mere
 - Priključna moč: 7,1 kW
 - Mere (š/v/g): 60/6,2/51 cm
 - Mere vgradne odprtine (š/v/g): 56/5,5/49 cm



DFG 602-ORA-S

Integrirana kuhinjska napa

- Lastnosti
 - Odzračevalna ali obtočna
 - Maščobni filter iz pralnega aluminija
 - 3 stopnje ventilatorja
 - 2 motorja
- Tehnični podatki/mere
 - Osvetlitev: 2 x 40 W
 - Odvodna cev: Ø 12 cm
 - Pretok zraka – odzračevalna izvedba: max. 470 m³/h
 - Pretok zraka – obtočna izvedba: max. 279 m³/h
 - Raven hrupa: 61 dB (A)
 - Širina: 59,8 cm



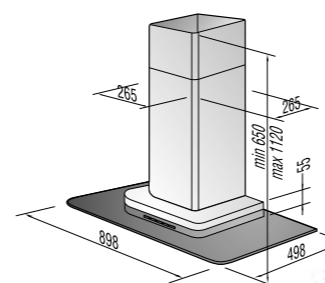
EIT 695-ORA-E

Indukcijsko kuhališče

- Lastnosti
 - Senzorsko upravljanje
 - 4 indukcijske ogrevalne površine
- Kuhališče
 - Levo spredaj: Ø 145 mm // 1,4 kW
 - Desno spredaj: Ø 180 mm // 1,8 kW
 - Levo zadaj: Ø 210 mm // 2,3 kW
 - Desno zadaj: Ø 180 mm // 1,8 kW

Signalizacija preostale toplote
Fasetirani rob kuhališča - spodaj
Časovnik

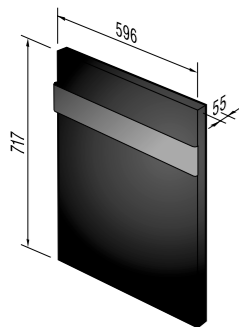
- Tehnični podatki/mere
 - Priključna moč: 7,4 kW
 - Mere (š/v/g): 60/6/51 cm
 - Mere vgradne odprtine (š/v/g): 56/6/49 cm



DKG 902-ORA-E

Kaminska napa

- Lastnosti
 - Odzračevalna ali obtočna
 - Maščobni filter iz pralnega aluminija
 - 3 stopnje ventilatorja
 - 1 motor
- Tehnični podatki/mere
 - Osvetlitev: 2 x 20 W, halogenska
 - Odvodna cev: Ø 15 cm
 - Pretok zraka – odzračevalna izvedba: max. 470 m³/h
 - Pretok zraka – obtočna izvedba: max. 350 m³/h
 - Raven hrupa: 62 dB (A)
 - Širina: 90 cm



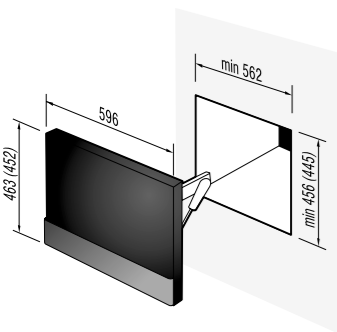
DPP-ORA-E*

Dekorativna ploščica za pomivalni stroj

■ ■ Tehnični podatki/mere

Mere (š/v/g): 59,6/71,7/5,5 cm

* Na voljo tudi v različici s črnim ročajem (DPP-ORA-S).



DPM-ORA-E*

Dekorativna ploščica za mikrovalovno pečico

■ ■ Tehnični podatki/mere

Mere (š/v/g): 59,6/46,3/5,8 cm

* Na voljo tudi v različici s črnim ročajem (DPM-ORA-S).



gorenje

Gorenje Slovenija ■ Gorenje GTI d.o.o. ■ Brnčičeva 39 ■ Ljubljana ■ Slovenija
tel: +386 1 366 85 39 ■ fax: +386 1 366 85 80
www.gorenje.si ■ www.gorenje-oraito.com

ora-ito