

DESIGNED BY

fantini

gorenje



DOTIK SVETLOBE



»Dober dizajn je hkrati doživetje, ki prevzame. Predmeti in prostori v naših življenjih ne smejo biti ovire, temveč ekstatična doživetja, organizmi, s katerimi živimo.«

Karim

PINK JE NOVA ČRNA

KARIM RASHID. SVETOVNA IKONA SODOBNEGA OBLIKOVANJA. Newyorčan Karim Rashid je eden najplodnejših oblikovalcev svoje generacije. Da gre za živo legendo oblikovanja, pričajo naslednja dejstva: več kot 3.000 njegovih oblikovalskih idej je našlo pot vse do serijske proizvodnje; več kot 300 je bilo nagrajenih; delal je v več kot 35 državah po vsem svetu... Njegov oblikovalski dar ne pozna žanrskih meja, saj ga je udejanjal že na najrazličnejših področjih: pohištvo, arhitektura, svetila, jedilni pribor,...Tem so se zdaj pridružili tudi gospodinjski aparati.

Večkrat nagrajeni industrijski oblikovalec je v svojih projektih oblikoval proizvode za več sto naročnikov iz vsega sveta, vključno z nadvse zvenečimi imeni: Alessi, Artemide, Audi, Bozart, Cappellini, Estée Lauder, Giorgio Armani, Issey Miyake, Kenzo, Prada, Sony, Toyota in Umbra, če naštejemo le najprestižnejše. Karim Rashid je večkratni dobitnik nagrad Red Dot Award, Chicago Athenaeum Good Design Award, I.D. Magazine Annual Design Review, IDSA Industrial Design Excellence Award in številnih drugih.



ČUTNO IN ČISTO. MINIMALISTIČNO IN ORGANSKO. Njegov slog je čutni minimalizem. Njegove ideje so tehnoorganske in infoestetske; združujejo naravne, mehke linije in uporabne rešitve.



5:24

5:24





DOTIK SVETLOBE

KOLEKCIJA GORENJE designed by KARIM RASHID

FUZIJA MINIMALIZMA IN BARV. ČISTOSTI IN DRZNOSTI. FUNKCIONALNOSTI IN INTERAKTIVNOSTI.

Sodobna kolekcija, prepoznavna po dinamičnem dizajnu, zaobljenih linijah in površinah iz visoko kakovostnega aluminija. Inovativno oblikovanje in integracija novih tehnologij, ki povsem prepriča z barvitostjo in prilagodljivostjo.

Magična svetloba navpične svetlobne linije LED ustvari individualno izkušnjo prostora. Z enim samim nežnim dotikom obarva vaš svet v enega od sedmih barvnih odtenkov. Za dlje časa ali le za hip.



TEHNOLOGIJA MoodLite. DOTIK SVETLOBE IN BARV. VSAK DAN ZNOVA. IN VSAK DAN DRUGAČE.

Dovoljuje igro barv, svobodo trenutnega navdiha in razpoloženja. 7 barv za 7 občutkov in počutij. 7 barv za 7 dni ali vsak dan posebej. Ne prilagajajte se trenutku – trenutek prilagodite sebi.

MysticWhite, BabyPink, HotPink, DeepPurple, SkyBlue, LimeGreen, JuicyOrange. Vaš dom je lahko drugačen. Vsak dan in vsak trenutek. Ker ste tudi vi vedno drugačni in nikoli enaki.



OČARAJTE SVOJE ČUTE

INOVATIVNA TEHNOLOGIJA. DOTIK POPOLNOSTI. ODSEVI MAGIČNE SVETLOBE IN SODOBNA ESTETIKA. Priprava jedi postane igra, ustvarjanje na dotik, ki ne spodleti. Barvna svetloba vedno v odtenku, ki odraža vaše trenutno razpoloženje. Novo generacijo pečic odlikujejo številne patentirane inovacije.



HomeMADE

Inovativna oblika notranjosti pečice HomeMADE z obokanim stropom in zaobljenimi stranicami ter premišljeno namestitvijo grel preverjeno zagotavlja vrhunske rezultate pečenja. Edinstvena novost po zgledu krušnih peči, ki z najučinkovitejšim usmerjanjem vročega zraka poskrbi za enakomerno zapečenost.



DirecTOUCH

Dotik do popolnega rezultata v le treh korakih. S patentom zaščiteno elektronski programski modul je revolucionarna novost na področju upravljanja preko ekrana na dotik. Številni prednastavljeni programi samodejno poskrbijo za ustrezno kombinacijo grel, temperature in časa pečenja, medtem ko možnost dodatnih nastavitvev poenostavi uporabo ter prihrani vaš dragoceni čas.



MoodLite

Ne le estetika, tudi funkcionalnost. Tehnologija MoodLite ne ustvarja le svetlobne barvne kulise v izbranem barvnem odtenku. Ob vklopu omogoči vpogled v notranjost, z rdečo nianso pa opozori na visoko temperaturo pečice. Barvni svetlobni snop deluje hkrati kot estetska forma in inovativna funkcija.

OSVETLITE NA SVOJ NAČIN

SVEŽINA NOVIH OBLIK. INOVATIVNE FUNKCIJE. PROSTOR ZADIHA IN ZASIJE.

V moderni odprti kuhinji je napa osrednji nosilec oblikovalskega izraza in hkrati najprivlačnejša značilnost prostora. Le z enim dotikom svetlobne linije MoodLite prostor spremenite v oazo izbranih barvnih odtenkov, ki boža čute in ustvarja posebno vzdušje.

DOTAKNITE SE ČAROVNIJE

ČISTA ESTETIKA. EDINSTVENA GRAFIKA. DOTIK, KI USTVARJA NOVE IZKUŠNJE.

Kuhanje je užitek. Izkušnja nežnega dotika in ustvarjalnega navdiha. Inovativna in tehnološko dovršena kuhališča še tako zahteven kulinarichen podvig spremenijo v igrivo ustvarjanje in estetski užitek. Presenetljivo preprosto. In usodno privlačno. Zapeljive krivulje v grafičnem vzorcu zapeljejo čute. Diskretno, nevsiljivo, a prepričljivo poudarjajo čutnost minimalizma.



Indukcija

Najsodobnejše kuhališče vseh časov odlikujejo hitrost, varčnost in varnost ter upravljanje na dotik. Funkcija pospešenega segrevanja PowerBoost še dodatno poveča zmogljivost indukcijskega kuhališča. Zaradi hitre odzivnosti ni nevarnosti prekipevanja ter posledično neprijetnega čiščenja.



Halogenska osvetlitev

Poleg svoje osnovne funkcije prezračevanja predstavlja napa dodaten vir svetlobe in skrbi za optimalno razsvetljavo kuhališča. Halogena osvetlitev je hkrati močnejša in varčnejša kot klasična.



Upravljanje TouchControl

Tipke in gumbi so preteklost, ostaja le čista preprostost in estetika. Elektronski model nape velja za inovacijo prijaznega upravljanja. Premišljena pozicija upravljalnega dela na svetlobni led liniji omogoča enostavno izbiro med kar štirimi stopnjami moči odzračevanja.



MoodLite

Svetlobna barvna linija LED nape poveže z ostalimi aparati v kuhinji. Barve za vsako razpoložnje in ambient. Za usklajenost in harmonijo.



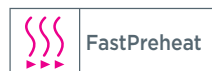
DirecTOUCH



HomeMADE



BigSpace



FastPreheat



Teleskopska vodila



Dynamic Cooling +



PerfectGrill



Ultra Cool Door



EcoClean emajl



AquaClean



MeatProbe

BO 87 KR

Vgradna pečica

extra
gorenje



Design

- Brušen aluminij
- Čelna plošča iz brušenega aluminija
- Steklana upravljalna plošča
- Svetlobna LED linija (možnost nastavitve 7 barv)

- HomeMADE* oblika pečice, oblikovana po zgledu krušne peči
- Enostavno snemljiva pečniška vrata
- Notranjost pečice prevlečena z EcoClean emajlom

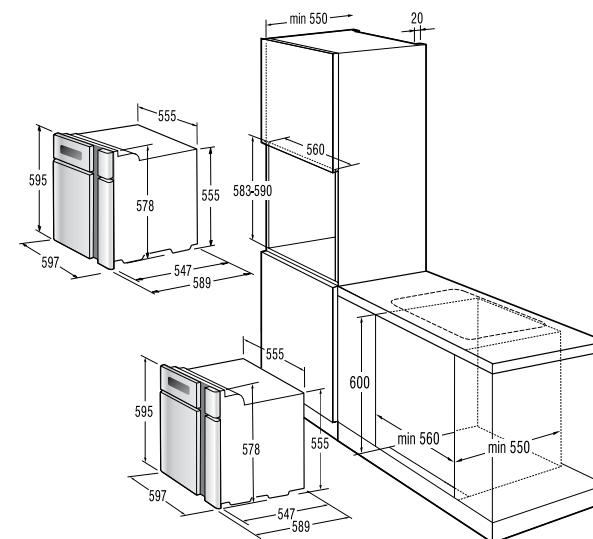
- Elektronsko upravljanje
- **Večsistemska pečica - 60 l**
- Največja uporabna površina pečenja

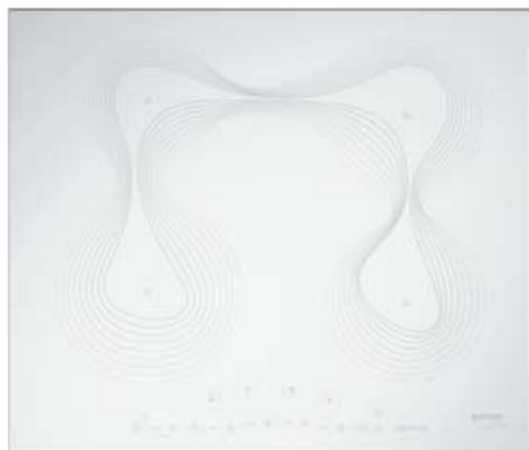


- Preklopno gornje in infra grelo
- Programska ura: DirecTOUCH - elektronski upravljalni modul
- Trojna steklana pečniška vrata z eno refleksijo (Cool door)
- DC+
- Visoko kvalitetni EcoClean emajl (pečica in pekači)
- Čiščenje z AquaClean funkcijo

Standardna oprema

- Maščobni filter
- Mrežna rešetka
- Tronivojska izvlečna vodila
- Globok emajliran pekač
- Plitek emajliran pekač
- Priključna moč: **3,3 kW**
- Poraba: **0,79 kWh** (ventilatorska), **0,87 kWh** (konvencionalna)
- Mere (š×v×g): **59,7 × 59,5 × 58,9 cm**
- Mere vgradne odprtine (š×v×g): **56-56,8 × 59-60 × 55 cm**





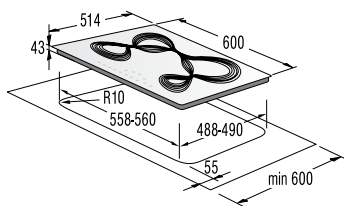
IT 641 KR

Indukcijsko kuhališče

extra
gorenje

60
cm Indukcija

- Aluminijasti dekorativni stranski robovi
- SoftMelt funkcija
- StayWarm funkcija
- BoilControl, zaščita pred prevretjem
- Funkcija PowerBoost
- StopGo, funkcija varnega kuhanja
- Programska ura
- Varnostni izklop kuhališča
- Varnostno zaklepanje nastavitvev kuhališča
- Signalizacija preostale toplote
- 4 indukcijske ogrevalne površine
levo spredaj: Ø 21 cm, 2,3/3,7 kW
desno spredaj: Ø 18 cm, 1,85/3 kW
levo zadaj: Ø 14,5 cm, 1,4/2,2 kW
desno zadaj: Ø 18 cm, 1,85/3 kW
- Priključna moč: **7,4 kW**
- Mere (š×v×g): **60 × 4,7 × 51,4 cm**
- Mere vgradne odprtine (š×v×g): **56 × 4,3 × 49 cm**



DQGA 65 KR

Samostojna stenska kuhinjska napa

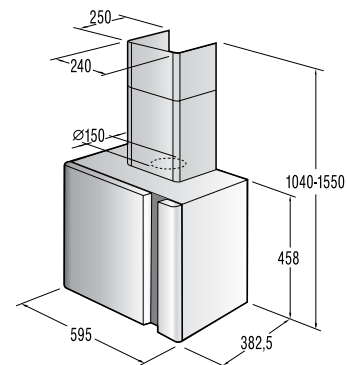
extra
gorenje

60
cm

Design

- Barva aluminija
- Ohišje iz aluminija
- Elektronsko upravljanje
- Upravljanje na dotik
- Pokazatelj delovanja nape
- Obtočna ali odzračevalna
- Premer odvodne cevi: 15 cm
- Maximalni pretok zraka pri odzračevalnem delovanju: **582 m³/h**
- Maximalni pretok zraka pri obtočnem delovanju: **319 m³/h**
- 4 stopnje odzračevanja
- Halogenska osvetlitev: 2 × 20 W max
- Maščobni filter iz aluminija
- Pokazatelj čistosti filtra
- 1 motor
- Ogleni filter: 163687
- Filter proti neprijetnim vonjavam (dodatna oprema)
- Priključna moč: 220 W max

- Dimenzije: Širina x Globina:
59,5 × 38,2 cm
- Višina nape brez dimnika: **45,8 cm**
- Višina dekorativnega dimnika(min/max):
56,4 / 107,4 cm





Gorenje Slovenija
Gorenje GTI d.o.o.
Brnčičeva 39, 1000 Ljubljana
Slovenija
Tel.: 01 366 85 00
Faks: 01 366 85 80
Gorenje servis
Tel.: 03 899 70 00
www.gorenje.com/karimrashid

Realizirano: Gorenje, d. d.; Marketing; september 2010